



CONVERTER

STD-1918H / SI Series

Quick Install Guide

Version 1.0

Introduction

Thank you for purchasing high technology RS-232 to RS-422/485 media converter. RS-232 hardware is a popular used and easy design interface in today's industrial environment and commercial application. Because the drawback is that RS-232 is a point to point characteristic and distance limitation only 15 meters, this converter provides an ideal solution for extending RS-232 transmission distance and increasing networking capability. Users can use RS-232 devices to connect to connect an industrial RS-422 or RS-485 network and increase transmit data up to 1.2 kilometer by using a differential signal and multi-drop connections !!

Features

This converter has incorporated advanced AHDC/CS™ and Auto Identify-n-Switch technology not only to automatically detect and control data direction by RTS signal instead of using software control, but also automatically detect the state of RS-422 full-duplex or RS-485 half-duplex then control the data transceiver and receiver wires at the same port without selecting jumpers or switches anymore. RS-232 to RS-422/485 media converter, a specialized equipment for industrial application which can effectively protect your equipment from lightning, electrostatic discharges, high voltage, and ground damage, with optional features like Surge Protection, Optical Isolation Protection, and Reverse Power Protection. the option wall mount and DIN-Rail tool kit, easy wiring terminal block, and external terminal block power (12 ~ 48VDC), for users to easily implement the converter into their applications or projects. It is the best solution not only for application in critical factory and industrial environment, but also incorporating industrialized and user friendly design.

- RS-232 to RS-422/485 converter with RTS+/-, CTS+/- support.
- Supports baud rate up to 460 Kbps and Auto Baud Rate Detection.
- Auto Identify and Switch RS-422 and RS-485 technology makes jumper free.
- SUNIX AHDC/CS™ technology for RS-485 2-wire signal direction control .
- Optional 400W Surge and 2.5KV Optical Isolation Protection.
- Detachable wall mount and DIN-Rail kit design.
- Plug-in screw terminal block for easy RS-422/485 wiring.
- External power 12 ~ 48VDC terminal block with reverse power protection & 12VDC DC-Jack built-in

Package List

Please check if following items are present and in good condition upon opening your package. Contact your vendor if any item is damaged or missing.

- RS-232 to RS-422/485 Media Converter x 1
- Wall Mount Kit x 1
- DIN-Rail Mount Kit x 1
- Quick Installation Guide (this document) x 1

Optional Accessories

- Power Adapter : DC12V/1A

Specification

Product Name	STD-1918H / STD-1918H-SI
Interface	RS-232 to RS-422/485 Media Converter

Serial Communication

Connector	RS-232 : DB9 Female RS-422/485 : 9-Pin Terminal Block
Signal	RS-232 : RxD, TxD, RTS, CTS, GND RS-422 : TxD+, TxD-, RxD+, RxD-, RTS+, RTS-, CTS+, CTS-, GND RS-485 : TxD+/Data+, TxD-/Data-, RxD+, RxD-, RTS+, RTS-, CTS+, CTS-, GND
RS-422/485 switch	Auto Identify and Switch RS-422 & RS-485
Driver & Distance	RS-422 up to 10 nodes, 1.2KM RS-485 up to 32 nodes, 1.2KM
RS-485 Control	RS-485 Auto Hardware Direction Control / Carrier Sense : AHDC/CS™
Baud Rate	RS-232 up to 460.8 Kbps RS-422 up to 460.8 Kbps RS-485 up to 460.8 Kbps
Protection	400W Surge Protection for all signals (STD-1918H-SI only) 2.5KV Optical Isolation Protection (STD-1918H-SI only)
LED	PWR1, PWR2, RS-232, RS-422/485
EMC	FCC Part 15, CISPR (EN55022) Class A, CE
Environment	Operation Temperature : 0 ~ 60 C Operation Humidity : 5% ~ 95%RH Storage Temperature : -40 ~ 85 C

Power

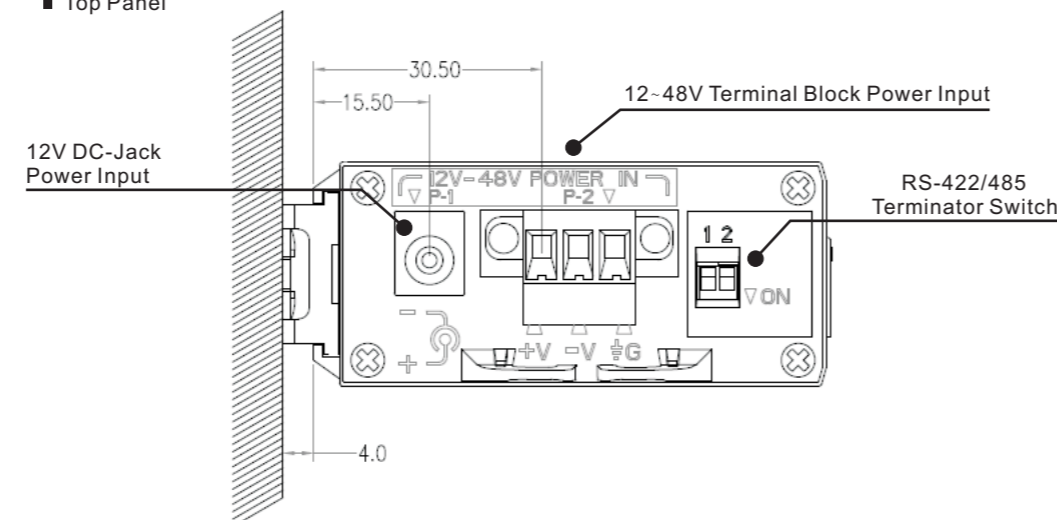
Input Power	12V to 48VDC external power, terminal block type 12VDC external power, DC-Jack type
Protection	V+ and V- reverse power protection
Power Consumption	1A @ 12VDC

Mechanical

Dimensions	30 x 68.5 x 105 mm (W x D x H)
Case	IP30 Aluminum
Warranty	5 years

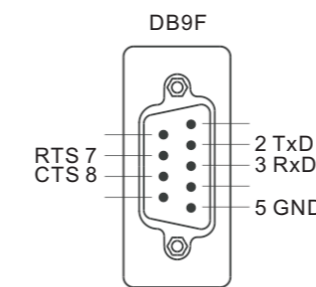
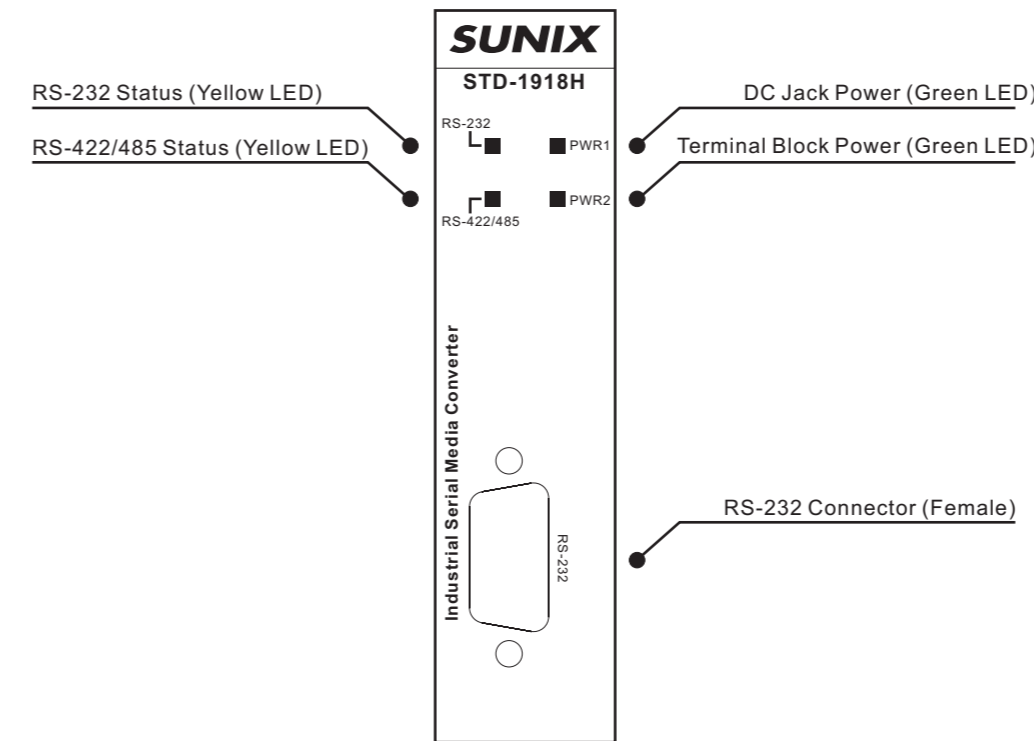
Hardware Guide

Top Panel

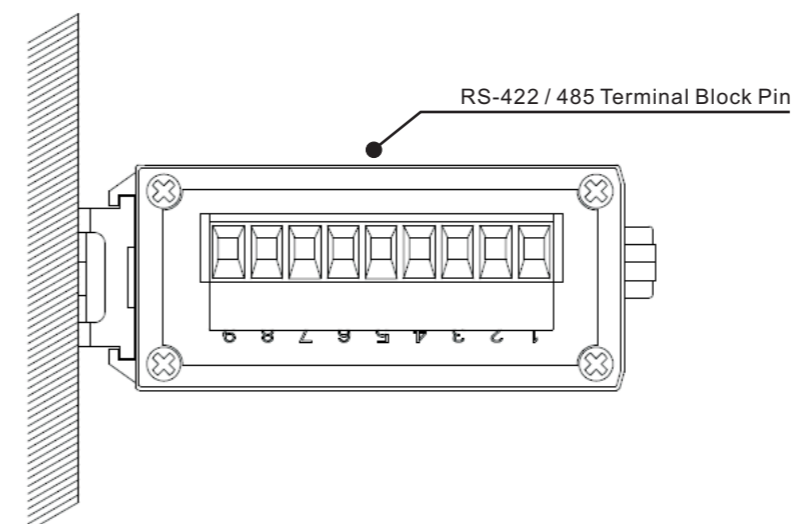


RS-422 / 485 Terminator Switch		
Switch-1	Switch-2	Terminator Status
ON	ON	Enable Terminator for RS-422
OFF	ON	Enable Terminator for RS-485
OFF	OFF	Disable all Terminator

Front Panel



Bottom Panel



	RS-422	RS-485
1	TxD+	TxD+ / Data+
2	TxD-	TxD- / Data-
3	RxD+	RxD+
4	RxD-	RxD-
5	RTS+	RTS+
6	RTS-	RTS-
7	CTS+	CTS+
8	CTS-	CTS-
9	GND	GND



Copyright© by SUNIX Co, LTD. All rights reserved.

TEL: +886-2-8913-1987

FAX: +886-2-8913-1986

Website: www.sunix.com.tw

E-mail: info@sunix.com.tw



● Einführung

RS-232 Hardware ist, auf Grund des einfachen Schittstellen- und Protokollaufbaus, in der industriellen wie auch in der kommerziellen Anwendung weit verbreitet. Ein wesentlicher Nachteil einer RS-232 Verbindung ist die maximale Entfernung zwischen zwei Geräten, welche nur 15m beträgt. Dieser Medienkonverter ermöglicht die Netzwerkfähigkeit und erweitert die RS-232 Übertragungsdistanz auf bis zu 1,2 Kilometer. RS-232-Geräte können nun mit industriellen RS-422 oder RS-485 Geräten Full-Duplex Punkt-zu-Punkt Verbindungen aufbauen, und zum anderen auch mit Multidrop-Netzwerken verbunden werden.

● Ausstattung

Dieser Medienkonverter verfügt über AHDC / CS, die SUNIX eigene präzise, automatische RS-485 Übertragungsrichtungssteuerung. Im Gegensatz zu normalen RS-485 Übertragungsrichtungssteuerung, verhindert AHDC / CS auch mögliche Kollisionen, für eine noch zuverlässigere Kommunikation. Die "Automatische RS-422 / 485 Erkennung und Umschaltung" erkennt automatisch den Zustand RS-422 Full-Duplex oder RS-485 Half-Duplex und steuert die Datenübertragung ohne weitere Jumper Einstellungen. Die RS-232 zu RS-422/485 Medien-Konverter sind speziell für die industrielle Anwendung entwickelt worden. Diese Medien-Konverter, mit eingebautem Überspannungsschutz, galvanischer Trennung und Verpolungsschutz, speziell für die industrielle Anwendung entwickelt, können das Netzwerk vor Blitzeinschlag, elektrostatischen Entladungen, Überspannung und Grundspannung effektiv schützen. Auf Grund der umfangreichen Ausstattung, mit DIN Hutschienen- und Wandmontagekit, optimalen Anschlussmöglichkeiten und variabler Spannungsversorgung (12 - 48V-) sind diese Medienkonverter einfach in eine vorhandene Netzwerkkumgebung zu integrieren.

- RS-232 zu RS-422/485 Konverter mit RTS + / -, CTS + / - Unterstützung.
- Datenübertragungsraten bis zu 460 Kilobit pro Sekunde und automatische Geschwindigkeitserkennung.
- Automatische RS-422 / 485 Erkennung und Umschaltung.
- SUNIX AHDC / CS-Technologie, die automatische RS-485 Übertragungsrichtungssteuerung.
- Optionaler 400W Überspannungsschutz und 2.5KV galvanische Signaltrennung.
- Abnehmbare Anschlussleiste für eine einfache RS-422/485 Verdrahtung.
- Externe Stromversorgung 12 ~ 48V- Klemmleiste mit Verpolungsschutz & 12V- Buchse.

● Lieferumfang

Benachrichtigen Sie Ihren Vertriebsmitarbeiter, wenn ein Teil im Lieferumfang fehlt oder beschädigt ist.

- RS-232 zu RS-422/485 Medienkonverter
- 1 x DIN Hutschienenmontagekit
- 1 x Wandmontagekit
- Kurzanleitung

● Optionales Zubehör

- Steckernetzteil 12V- / 1 A

● Leistungsmerkmale

Produktbezeichnung	STD-1918H / STD-1918H-SI
Interface	RS-232 zu RS-422/485

● Kommunikation

Anschlüsse	RS-232: DB9 Buchse RS-422/485: 9-Pin Terminalanschlussleiste
Signal	RS-232 : RxD, TxD, RTS, CTS, GND RS-422 : TxD+/-, RxD+/-, RTS+/-, CTS+/-, GND RS-485 : TxD+/Data+, TxD-/Data-, RxD+/-, RTS+/-, CTS+/-, GND
RS-422/485 Umschaltung	Automatische Erkennung und Umschaltung
Treiber & Leitungslänge	RS-422, bis zu 10 Nodes, 1.2km RS-485, bis zu 32 Nodes, 1.2km
RS-485 Steuerung	AHDC/CS™, automatische RS-485 Übertragungsrichtungssteuerung
Datenübertragungsrate	RS-232 bis zu 460.8 Kbps RS-422 bis zu 460.8 Kbps RS-485 bis zu 460.8 Kbps
Schutzvorrichtungen	400W Überspannungsschutz für alle Signalleitungen (Nur STD-1918H-SI) 2.5KV galvanische Signaltrennung (Nur STD-1918H-SI)
Anzeigen	PWR1, PWR2, RS-232, RS-422/485
Angewendete Bestimmungen	FCC Part 15, CISPR (EN55022) Class A, CE
Betriebsbedingungen	Betriebstemperaturbereich : 0 ~ 60 C Luftfeuchtigkeit im Betrieb : 5% ~ 95%RH (nicht kondensierend) Lagertemperaturbereich : -40 ~ 85 C

● Spannungsversorgung

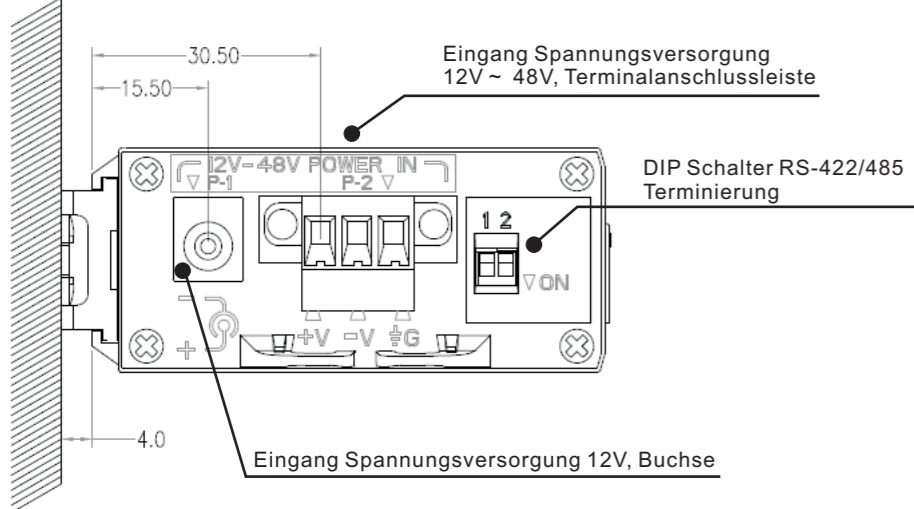
Eingangsspannung	12V - 48V- über Terminalanschlussleiste 12V- über Anschlussbuchse
Verpolungsschutz	Eingebaut
Stromaufnahme	1A bei 12V

● Gehäuse

Abmessungen	30mm x 68.5mm x 105mm (B x T x H)
Geräteschutzklasse	IP30
Garantie	5 Jahre

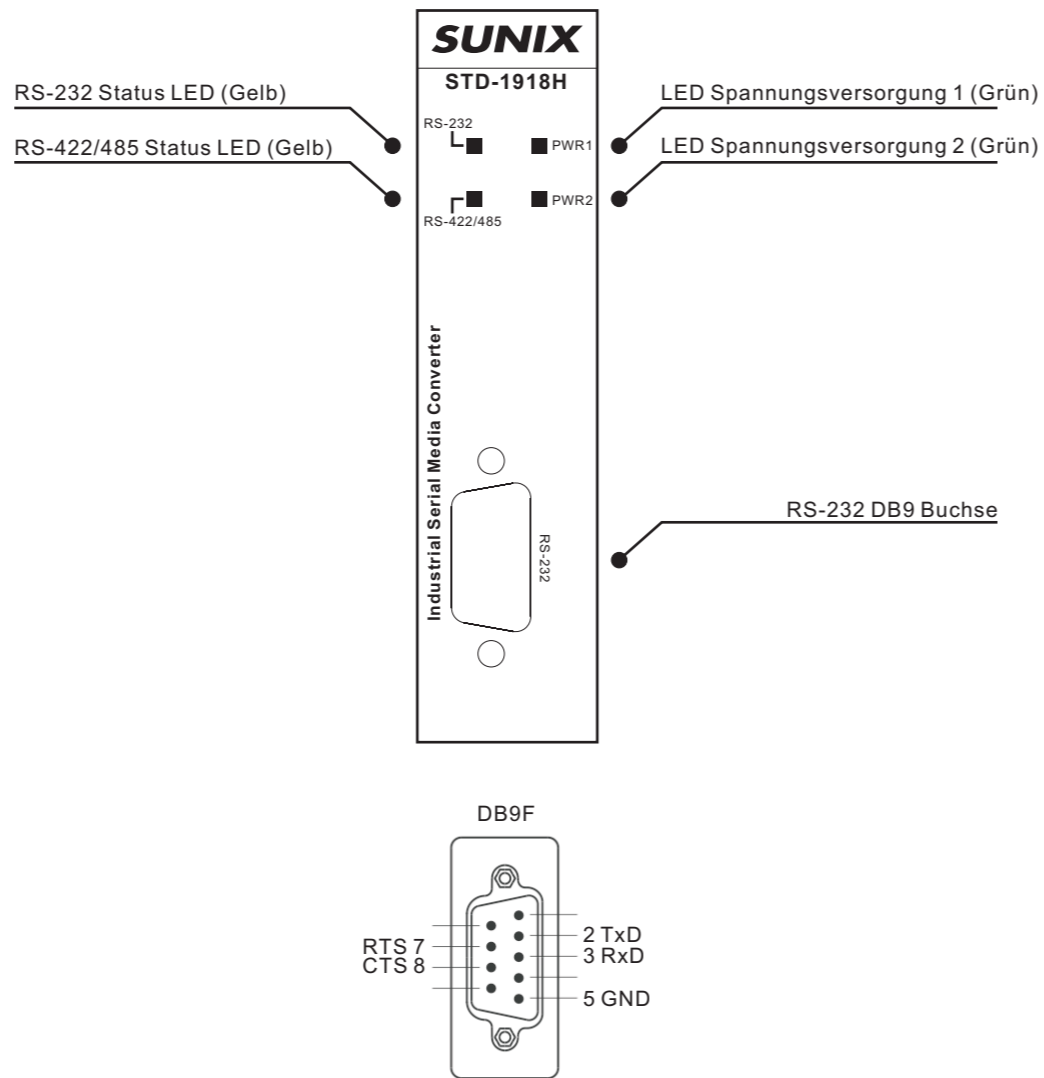
● Hardwareinstallation

■ Ansicht von Oben

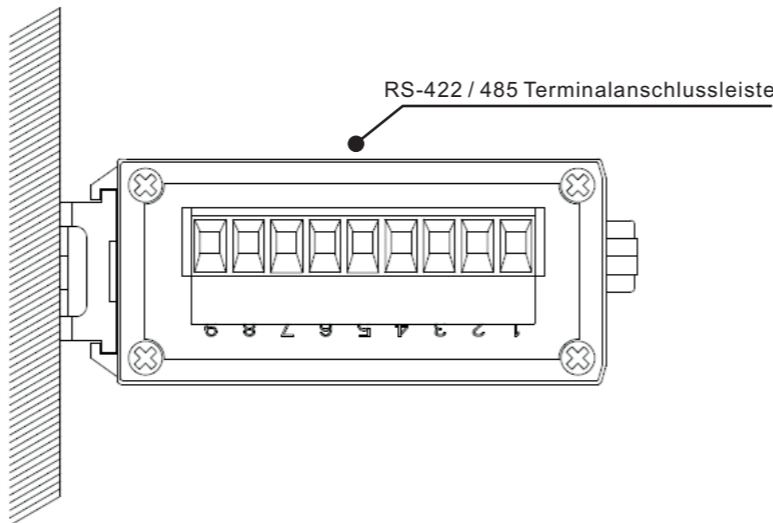


RS-422 / 485 Terminierung		
Switch-1	Switch-2	Terminierung Status
EIN	EIN	RS-422 Terminierung EIN
AUS	EIN	RS-485 Terminierung EIN
AUS	AUS	Terminierung AUS

■ Frontpanel



■ Ansicht von Unten



	RS-422	RS-485
1	TxD+	TxD+ / Data+
2	TxD-	TxD- / Data-
3	RxD+	RxD+
4	RxD-	RxD-
5	RTS+	RTS+
6	RTS-	RTS-
7	CTS+	CTS+
8	CTS-	CTS-
9	GND	GND

● 介绍

非常感谢您购买三泰 RS-232 转 RS-422/485 通讯转换器. 在当今的工业环境和商业应用中, RS-232 硬件是一种非常普遍和方便的介面. 因为RS-232点对点的特性使它的传输距离仅仅限制为15米, 这样转换器就成为延长 RS-232 的传输距离和增加联网的可能性的理想之选. 用户可以通过不同型号和多点连接让 RS-232 设备来连接 RS-422 或 RS-485 网络并延长传输距离到1.2 千米

● 特点

转换器采用先进的 AHDC/CS™ 和自识别和切换技术, 不仅可以替代软件控制来自动识别和控制数据方向, 而且可以自动判别是 RS-422 全双工或 RS-485 半双工来控制数据在同一端口的发送和接收而无需跳线或开关设置. RS-232 转 RS-422/485 通信转换器是为工业应用而特殊设计, 可选的浪涌保护, 光电隔离和反转电压保护有效让您的设备避免闪电, 电磁干扰, 高电压和地面损坏. 导轨和壁挂组件, 简单的接线端子和外部接线端子供电 (12 ~ 48VDC), 让用户可以轻松的使用到各种应用中. 其工业等级的人性化设计使它成为各种恶劣工业环境和应用的理想之选.

- RS-232 转 RS-422/485 转换器, 支持 RTS+/-, CTS+/-
- 传输速率高达 460 Kbps 且具有自动波特率切换功能
- RS-422 和 RS-485 自识别技术, 无需跳线切换
- RS-485 2-线信号方向控制, SUNIX AHDC/CS™ 技术
- 400W 浪涌和 2.5KV 光隔离保护
- 支持导轨和壁挂安装
- RS-422/485 外部接线端子简单方便
- 外部接线端子供电 12 ~ 48VDC, 带反转电压保护 & 内嵌 12VDC DC 插头

● 包装清单

在打开包装时候, 请检查以下附件是否缺失和完好, 如有丢失和损坏请联系产品经销商

- RS-232 转 RS-422/485 通讯转换器 x 1
- 壁挂安装组件 x 1
- 导轨安装组件 x 1
- 快速安装向导 (此文档) x 1
- 选配附件
- 电源适配器 : DC12V/1A

● 规格

产品名称	STD-1918H / STD-1918H-SI
介面	RS-232 转 RS-422/485 通讯转换器

● 串口通讯

转换器	RS-232 : DB9母头 RS-422/485 : 9-Pin 接线端子
信号	RS-232 : RxD, TxD, RTS, CTS, GND RS-422 : TxD+, TxD-, RxD+, RxD-, RTS+, RTS-, CTS+, CTS-, GND RS-485 : TxD+/Data+, TxD-/Data-, RxD+, RxD-, RTS+, RTS-, CTS+, CTS-, GND
RS-422/485 切换	RS-422 & RS-485 自动识别和切换
驱动 & 距离	RS-422 up to 10 nodes, 1.2KM RS-485 up to 32 nodes, 1.2KM
RS-485 控制	RS-485 自动硬件方位控制 / 传输判断 : AHDC/CS™
波特率	RS-232 up to 460.8 Kbps RS-422 up to 460.8 Kbps RS-485 up to 460.8 Kbps
保护	400W 所有信号浪涌保护 (STD-1918H-SI only) 2.5KV 光电隔离保护 (STD-1918H-SI only)
LED	PWR1, PWR2, RS-232, RS-422/485
EMC	FCC Part 15, CISPR (En55022) Class A, CE
环境	作温度 : 0 ~ 60 C 作湿度 : 5% ~ 95%RH 存储温度 : -40 ~ 85 C

● 电源

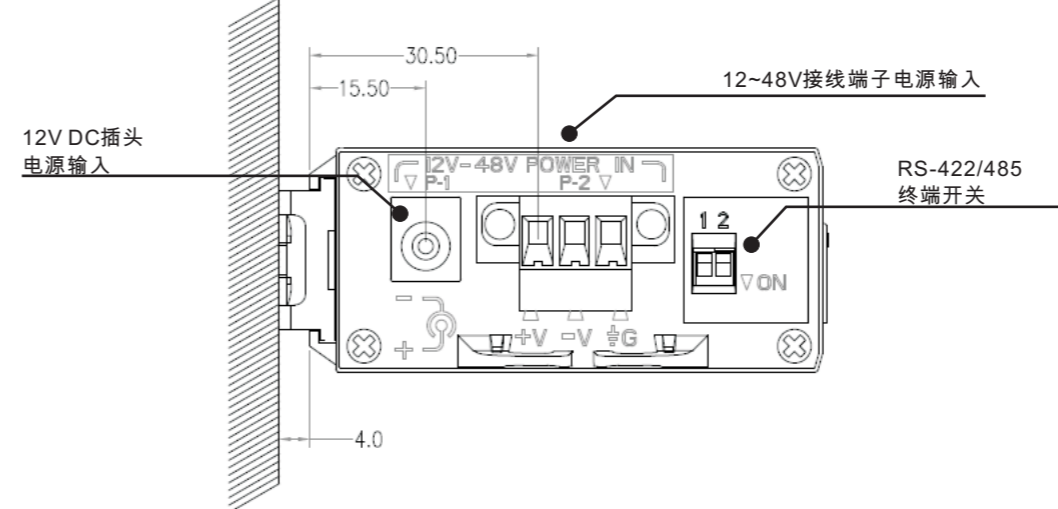
输入电源	12V to 48VDC 外部电源, 接线端子类型 12VDC 外部电源, DC-插头类型
保护	V+ and V- 反转电压保护
功耗	1A @ 12VDC

● 机构

尺寸	30 x 68.5 x 105 mm (W x D x H)
机构	IP30 铝
质保	5 年

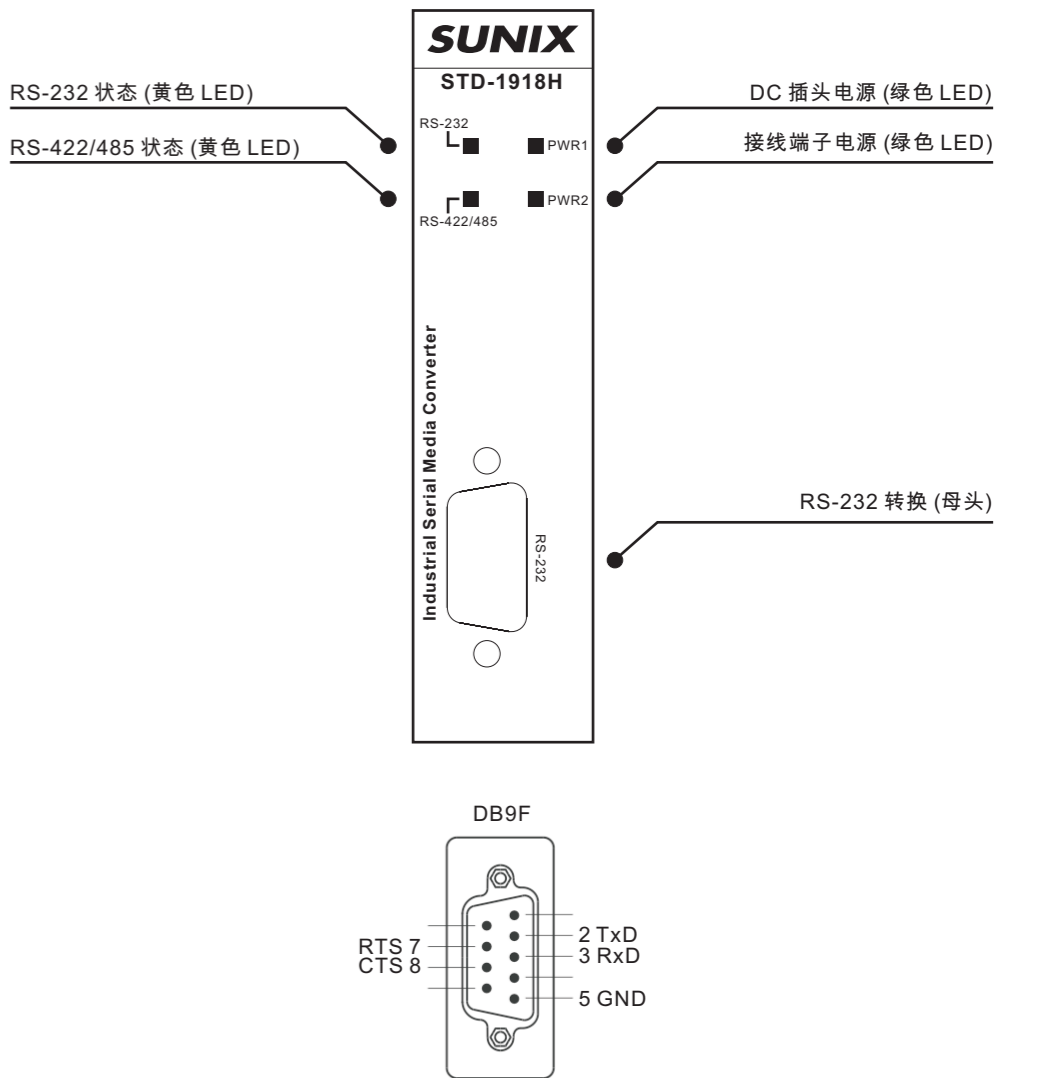
● 硬件向导

■ 顶部面板

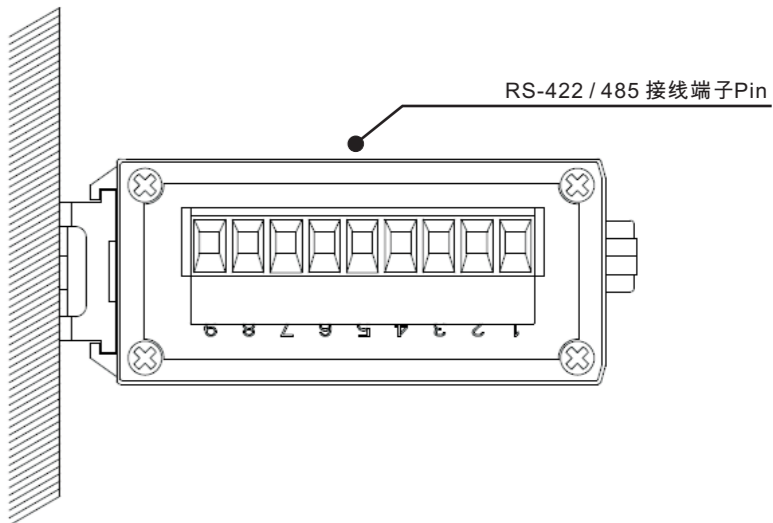


RS-422 / 485 终端开关		
Switch-1	Switch-2	状态
ON	ON	启用 RS-422
OFF	ON	启用 RS-485
OFF	OFF	禁用所有

■ 前端面板



■ 底部面板



	RS-422	RS-485
1	TxD+	TxD+ / Data+
2	TxD-	TxD- / Data-
3	RxD+	RxD+
4	RxD-	RxD-
5	RTS+	RTS+
6	RTS-	RTS-
7	CTS+	CTS+
8	CTS-	CTS-
9	GND	GND