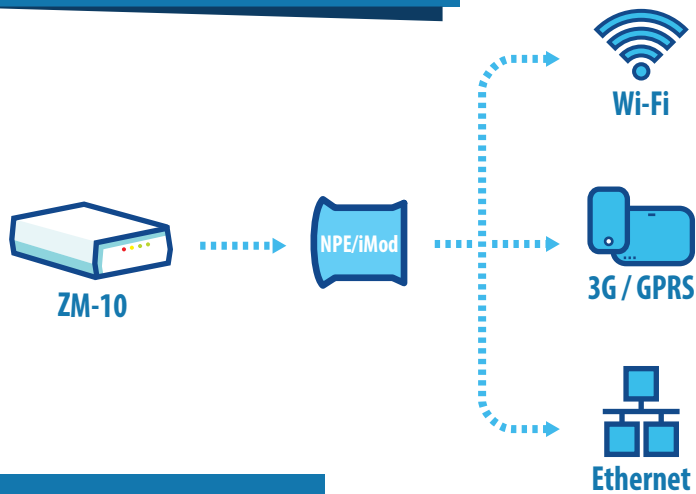


## ZigBee Module ZM-10 - Moduł przekaźnikowy wejść / wyjść ZigBee

- 2 wyjścia przekaźnikowe
- 1 wyjście cyfrowe
- 3 wejścia analogowe
- 2 wejścia cyfrowe
- 1 wejście licznikowe
- wbudowany czujnik temperatury
- współpracuje z urządzeniami iMod/NPE
- zasilanie stałe

Bezprzewodowy moduł **ZM-10** przeznaczony jest do zdalnego sterowania przekaźnikami, jak również do obsługi wejść cyfrowych, analogowych i wyjść cyfrowych oraz zdalnego odczytu temperatury, wilgotności. Moduł współpracuje z komputerami przemysłowymi NPE 9XXX i NPE X1000 oraz iMod i iModCloud. Moduł wykorzystuje bezprzewodową technologię ZigBee z komunikacją o topologii mesh.

### Kanały dystrybucji danych

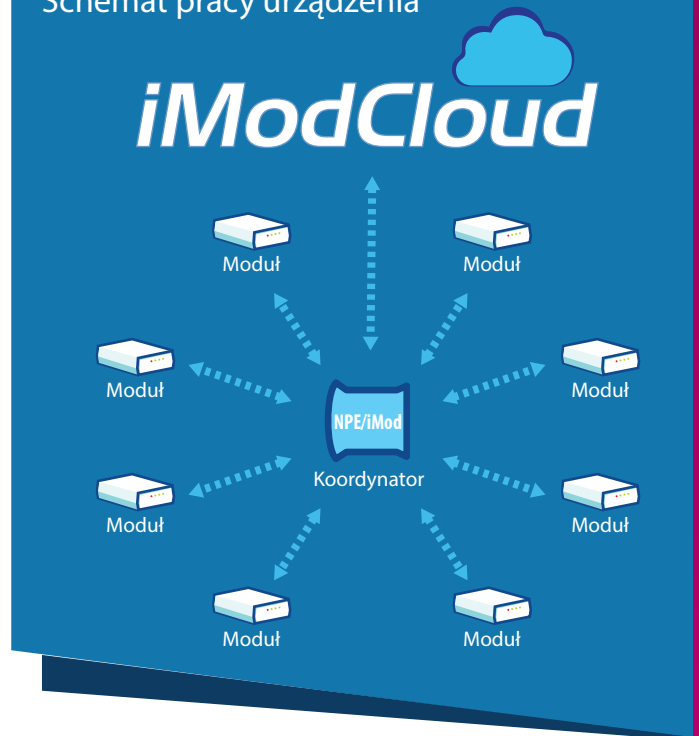


### Opcje sprzętowe

ZASOBY SPRZĘTOWE	ZS-10	ZS-20	ZM-10	ZM-20
Wejścia licznikowe	1	1	1	1
Wejścia analogowe	1	3	3	3
Wejścia cyfrowe	2	6	2	6
Wyjścia cyfrowe	-	1	1	4
Wyjścia przekaźnikowe	-	-	2	2
Wbudowany czujnik temp.	1	1	1	1
Zasilanie	bateryjne	bateryjne	zewnętrzne DC	zewnętrzne DC



### Schemat pracy urządzenia



## Parametry techniczne

### ZASOBY SPRZĘTOWE

Wejścia cyfrowe	2x DI (0 - 3 V)
Wejścia analogowe	3x AI 0-20 mA (0 - 3 V) (rozdzielczość 12 bit)
Wyjścia przekaźnikowe	2x 3A 230 V AC
Wejście licznikowe	1x DI (0 - 3 V), max. częstotliwość: 800 kHz

### WBUDOWANY CZUJNIK TEMPERATURY

Zakres pomiarowy temperatury	od - 40° C do +150° C
Dokładność pomiaru temperatury	± 0.5° C

### PARAMETRY TRANSMISJI

Częstotliwość pracy	2,4 GHz
Protokół bezprzewodowy	Zgodny z IEEE 802.15.4, ZigBee 2007/PRO
Prędkość transmisji bezprzewodowej	250 kbit/s
Zakres transmisji	do 300m (w otwartej przestrzeni)
Maksymalna czułość	do 99dBm

### ZASILANIE

Zasilacz	5 ~ 12 V DC
Pobór prądu w trybie uśpienia	5 uA
Pobór prądu w trybie nadawania	27 mA

### OBUDOWA\*

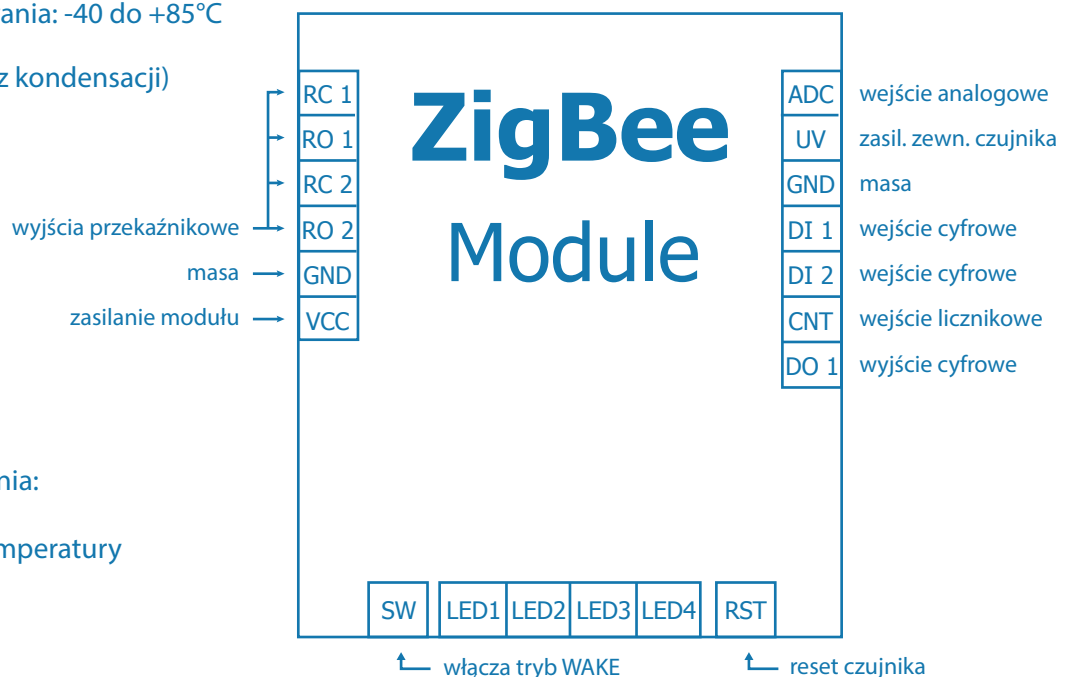
Wymiary	64 x 83 x 28mm (szer. x gł. x wys.)
---------	-------------------------------------

\* opcja montażu na szynie DIN

## Warunki pracy

- Temperatura pracy: -20 do +70°C
- Temperatura przechowywania: -40 do +85°C
- Wilgotność: 5-95% RH (bez kondensacji)

## Pinout



## Akcesoria

Istnieje możliwość dołączenia:

- zewnętrznego czujnika temperatury
- czujnika wilgotności